

Wireless water sensor

无线水浸传感器

Wireless Sensor Network Based on LoRa Technology



图一 R313W 外观效果图(以实物为准)

Copyright©Netvox Technology Co., Ltd.

This document contains proprietary technical information which is the property of NETVOX Technology and is issued in strict confidential and shall not be disclosed to others parties in whole or in parts without written permission of NETVOX Technology.

The specifications are subjected to change without prior notice.

概述

NETVOX 无线水位传感器 R313W 是漏水检测的报警设备，其采用 SX1276 无线通信模块。当任一 Sensor 检测到漏水，R313W 会发出报警信息给网关，当任一 Sensor 检测没有漏水时，它会发送出恢复正常的信息给网关。

NETVOX 无线水位传感器可用于检测数据中心，机房，船舶等的漏水情况。无线电传输基于 LoRa 长距离技术。根据所需的行为和状态，R313W 可以向服务器传输信息和数据，传输可直接连接到可编程触发报警系统的中央系统，这些无线传感器可靠和精确，并且可以检测多种应用。R313W 具有持久耐用和确保最佳使用的特点，是低电量消耗设备。由于体积小，可以随处安装，它们是无线的，因此它们占用的空间极小。

主要特性

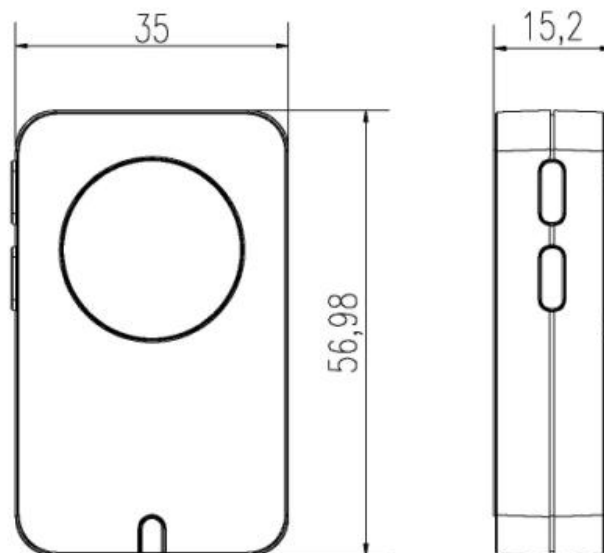
- 2 节 3.0V CR2450 纽扣电池并联
- 采用 SX1276 无线通信模块
- 相容 LoRaWANTM Class A
- 採用跳頻擴頻技術
- 可通過第三方軟體平臺進行配置參數，讀取數據及通過 SMS 文本和電子郵件設置警報（可選擇）
- 可適用於第三方平臺：Actility/ThingPark, TTN, MyDevices/Cayenne
- 產品低功耗，支持更長的電池使用壽命長

注*：電池壽命由感測器報告頻率和其他變數決定，請參考
http://www.netvox.com.tw/electric/electric_calc.html
在這個網站上，用戶可以找到不同配置的四種型號的電池壽命

应用场景

- 数据中心和服务服务器机房水监测
- 文档保留中心监控
- 地下室水监测
- 管道泄漏检测
- 船舱底监测
- 存储监控

尺寸规格



图二 R313W 主机外壳尺寸图

主机外壳尺寸：57mm x 35mm x 15.2mm

电气特性

输入电源	2 节 3V CR2450 纽扣电池并联（单节 CR2450 电池容量 620mah）
工作电压范围	DC +2.4V~3.0V
静态电流	12 μ A/3.0V
发射电流(max)	120mA/3.0V
接收电流(max)	11mA/3.0V
电池测量精确度	$\pm 0.1V$

射频特性

频率范围	863MHz-928MHz 470MHz-510MHz
功率输出	19dBm \pm 1dBm
接收灵敏度	-136dBm (LoRa, Spreading Factor=12, Bit Rate=293bps); -121dBm (FSK, Frequency deviation=5kHz, Bit Rate=1.2kbps)
天线类型	外置天线
通信距离	10km（可视直线无障碍传输距离, 实际传输距离依环境

Wireless Water Sensor

	而定)
数据传输速率	0.3kbps~50kbps
调制方式	LoRa/FSK (备注: 可选择其中一种)
可支持的 LoRaWAN 频段	EU863-870, US902-928, AU915-928, KR920-923, AS923, CN470-510 (备注: 频段可选, 需在出厂前做配置)

漏水线特性

漏水线材质	UL2468 28AWG
漏水线最大温度	80°C
漏水线重量	5g
漏水线芯电阻	1.3 0hm/1meter
漏水线直径	1mm
漏水线长度	1000mm (±5mm)
漏水线耐燃等级	VW-1
漏水线线长上限	300m(理论值)

物理特性

主机外壳尺寸	57mm x 35mm x 15.2mm
水浸传感器外壳尺寸	43mm x 13mm x 12mm
本体重量	48.9g
工作温度	-20° C ~ 55° C
环境湿度	<90%RH (不凝露)
存储温度	-40° C ~ 85° C

注: 硬件可能会随版本更新而更新, 以实际产品为准。